

POWER CONDENS



Bedienungsanleitung

Instruction de service

Istruzioni tecniche

Instruction manual



DE Kondensatpumpe KP 150 / KP 250

FR Pompe à condensat KP 150 / KP 250

IT Pompa per condensa KP 150 / KP 250

EN Condensate pump KP 150 / KP 250

POWER CONDENS



Bedienungsanleitung

Kondensatpumpe KP 150 / KP 250



Sämtliche Installationen dürfen nur durch den entsprechenden Fachmann durchgeführt werden.

Beschreibung

Die Kondensatpumpe dient als Komponente in Anlagen zur Förderung von anfallendem Kondensat. Die Kondensatpumpe wird verwendet, wenn das Kondensat nicht über ein natürliches Gefälle entsorgt werden kann, oder wenn sich der Einbauort der Anlage unterhalb der Rückstauenebene befindet.

I Symbolverzeichnis

I.1 Symbole



Allgemeines Gefahrensymbol



Gefahr durch elektrische Spannung



Hinweis

I.2 Signalwörter

GEFAHR!

Akut gefährliche Situation.

Nichtbeachtung führt zu Tod oder schwersten Verletzungen.

WARNUNG!

Der Benutzer kann (schwere) Verletzungen erleiden. 'Warnung' beinhaltet, dass (schwere) Personenschäden wahrscheinlich sind, wenn der Hinweis missachtet wird.

VORSICHT!

Es besteht die Gefahr, das Produkt/die Anlage zu beschädigen. 'Vorsicht' bezieht sich auf mögliche Produktschäden durch Missachten des Hinweises.

HINWEIS!

Ein nützlicher Hinweis zur Handhabung des Produktes. Er macht auch auf mögliche Schwierigkeiten aufmerksam.

1 Allgemeines

Die Sprache der Originalbetriebsanleitung ist Deutsch. Alle weiteren Sprachen dieser Anleitung sind eine Übersetzung der Originalbetriebsanleitung. Die Einbau- und Betriebsanleitung ist Bestandteil des Produktes. Sie ist jederzeit in Produktnähe bereitzustellen. Das genaue Beachten dieser Anweisung ist Voraussetzung für den bestimmungsgemässen Gebrauch und die richtige Bedienung des Produktes. Die Einbau- und Betriebsanleitung entspricht der Ausführung des Produktes und dem Stand der zugrunde gelegten sicherheitstechnischen Normen bei Drucklegung.

EG-Konformitätserklärung

Eine Kopie der EG-Konformitätserklärung ist Bestandteil dieser Betriebsanleitung. Bei einer mit uns nicht abgestimmten technischen Änderung der dort genannten Bauarten verliert diese Erklärung ihre Gültigkeit.

2 Sicherheit

Diese Betriebsanleitung enthält grundlegende Hinweise, die bei Aufstellung und Betrieb zu beachten sind. Daher ist diese Betriebsanleitung unbedingt vor Montage und Inbetriebnahme vom Monteur sowie dem zuständigen Betreiber zu lesen. Es sind nicht nur die unter diesem Hauptpunkt Sicherheit aufgeführten allgemeinen Sicherheitshinweise zu beachten, sondern auch die unter den folgenden Hauptpunkten mit Gefahrensymbolen eingefügten, speziellen Sicherheitshinweise.

2.1 Personalqualifikation

Das Personal für die Montage muss die entsprechende Qualifikation für diese Arbeiten aufweisen.

2.2 Gefahren bei Nichtbeachtung der Sicherheitshinweise

Die Nichtbeachtung der Sicherheitshinweise kann eine Gefährdung für Personen und das Produkt/die Anlage zur Folge haben. Die Nichtbeachtung der Sicherheitshinweise kann zum Verlust jeglicher Schadenersatzansprüche führen. Im Einzelnen kann Nichtbeachtung beispielsweise folgende Gefährdungen nach sich ziehen:

- Versagen wichtiger Funktionen des Produktes/der Anlage
- Versagen vorgeschriebener Wartungs- und Reparaturverfahren

- Gefährdungen von Personen durch elektrische, mechanische und bakteriologische Einwirkungen.
- Sachschäden

2.3 Sicherheitshinweise für den Betreiber

Die bestehenden Vorschriften zur Unfallverhütung sind zu beachten. Gefährdungen durch elektrische Energie sind auszuschliessen. Weisungen lokaler oder genereller Vorschriften (z. B. IEC, VDE usw.) und der örtlichen Energieversorgungsunternehmen sind zu beachten.

2.4 Sicherheitshinweise für Inspektions- und Montagearbeiten

Der Betreiber hat dafür zu sorgen, dass alle Inspektions- und Montagearbeiten von autorisiertem und qualifiziertem Fachpersonal ausgeführt werden, das sich durch eingehendes Studium der Betriebsanleitung ausreichend informiert hat. Die Arbeiten am Produkt/an der Anlage dürfen nur im Stillstand des Systems durchgeführt werden. Die in der Einbau- und Betriebsanleitung beschriebene Vorgehensweise zum Stillsetzen des Produktes/der Anlage muss unbedingt eingehalten werden.

2.5 Eigenmächtiger Umbau und Ersatzteilherstellung

Veränderungen des Produktes sind nur nach Absprache mit dem Hersteller zulässig. Originalersatzteile und vom Hersteller autorisiertes Zubehör dienen der Sicherheit. Die Verwendung anderer Teile kann die Haftung für die daraus entstehenden Folgen aufheben.

2.6 Unzulässige Betriebsweisen

Die Betriebssicherheit des gelieferten Produktes/der Anlage ist nur bei bestimmungsgemässer Verwendung entsprechend Kapitel 4 der Betriebsanleitung gewährleistet. Die im Katalog/Datenblatt angegebenen Grenzwerte dürfen auf keinen Fall unter- bzw. überschritten werden.

3 Transport und Zwischenlagerung

Bei Erhalt des Produktes sofort auf Transportschäden überprüfen. Bei Feststellung von Transportschäden sind die notwendigen Schritte innerhalb der entsprechenden Fristen beim Spediteur einzuleiten.



VORSICHT! Gefahr von Sachschäden!
Unsachgemässer Transport und unsachgemässe Zwischenlagerung können zu Sachschäden am Produkt führen.

Die Anlage ist bei Transport und Zwischenlagerung gegen Feuchtigkeit, Frost und mechanische Beschädigung zu schützen.



VORSICHT! Gefahr von Sachschäden!
Bei Einsatz der Kondensatpumpe in gasbefeuerten Kesseln mit einer Leistung > 30kW und generell bei Einsatz von ölgefeuerten Kesseln muss eine Neutralisationseinheit vorgeschaltet werden.

Die Kondensatpumpe ist nicht dafür bestimmt, durch Personen (einschliesslich Kinder) mit eingeschränkten physischen, sensorischen oder geistigen Fähigkeiten oder mangelnder Erfahrung und/oder mangelndem Wissen benutzt zu werden.

Jede darüber hinausgehende Verwendung gilt als nicht bestimmungsgemäss.

4 Bestimmungsgemässe Verwendung

Die Kondensatpumpe dient als Komponente in Anlagen zur Förderung von anfallendem Kondensat. Die automatisch arbeitende und anschlussfertige Kondensatpumpe wurde für den Einbau in Gasbrennwertkesseln, deren Kondensat einen pH-Wert von 3.5 nicht unterschreitet, konzipiert.

5 Technische Daten

Allgemeine Daten	KP 150	KP 250
Anschlussspannung / Frequenz	1~230V / 50Hz	
Anschlusskabel	Netzkabel: 2m Alarmmeldung: 2m	
Anschlussleistung / Nennstrom	150W / 1A	
Isolierstoffklasse	B (130°C)	
Schutzart	IP 20	
Betriebsart	S3 80% (Aussetzbetrieb: 8 min. Betrieb - 2 min. Pause)	
Alarmkontakt	~230V / 3A COM = 1, NC = 2, NO = 3	
Zulässige Mediumtemperatur	max. 50°C	
Zulässiges Medium	Kondensatwasser, pH > 3.5	
Förderhöhe / Fördermenge	max. 6.1m / 270L/h	max. 6.1m / 640L/h
Behältervolumen	4L	
Gewicht, ca.	3.6kg	
Abmessungen	Breite: 305mm Höhe: 267mm Tiefe: 153mm	
Zulaufanschlüsse	Durchmesser: 28.5mm	
Ablaufanschluss	Durchmesser: 10mm	
Rückschalventil	Ja	Nein

6 Installation und elektrischer Anschluss



GEFAHR! Lebensgefahr!
 Unsachgemässe Installation und unsachgemässer elektrischer Anschluss können lebensgefährlich sein.

- Installation und elektrischen Anschluss nur durch Fachpersonal und gemäss geltender Vorschriften durchführen lassen!
- Vorschriften zur Unfallverhütung beachten!
- Vor Installation und elektrischem Anschluss, das Produkt/die Anlage spannungsfrei schalten und gegen unbefugtes Wiedereinschalten sichern!
- Netzstecker ziehen!

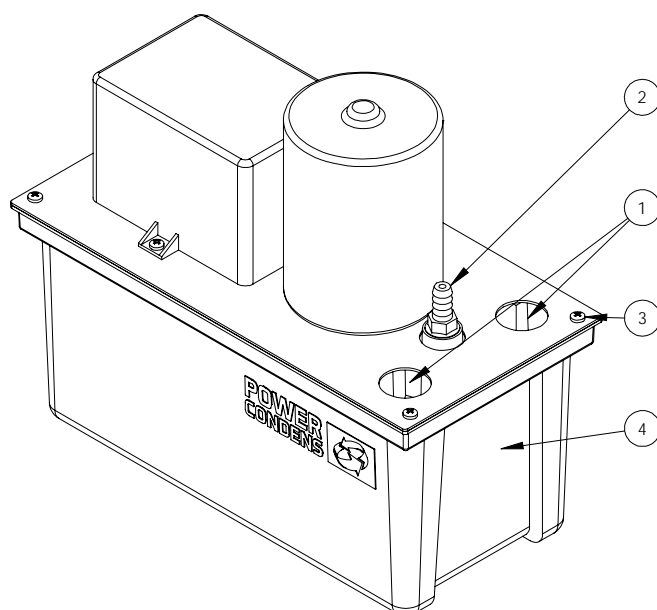


Abbildung 1: Kondensatpumpe KP 150 / KP 250

- | | |
|---|--|
| 1 | Kondensatzulauf |
| 2 | Kondensatablauf |
| 3 | Schrauben zu Öffnen des Kondensatsammelbehälters |
| 4 | Kondensatsammelbehälter |

6.1 Installationsvorbereitung

- Für die Grösse des Gerätes und die Erreichbarkeit der Anschlüsse geeigneten Anbringungsort auswählen.
- Masse der Anlage (H x B x T): 267mm x 305mm x 153mm
- Kondensatpumpe in einem trockenen, gut belüfteten und frostsicheren Raum aufstellen.



HINWEIS! Die Motoreinheit der Kondensatpumpe kann je nach Einsatzort variabel, entweder rechts- oder links-herum, auf den Kondensatsammelbehälter gesetzt werden.

- Alle Schrauben herausdrehen. (Abbildung 1, Pos. 3)
- Motoreinheit abnehmen
- Motoreinheit nach Bedarf drehen, aufsetzen und wieder mit den vier Schrauben befestigen.

6.2 Wandmontage (optional)



WARNUNG! Verletzungsgefahr!
 Bei unsachgemässer Montage besteht Verletzungsgefahr und das Gerät kann beschädigt werden. Montage nur durch qualifiziertes Fachpersonal durchführen lassen.



VORSICHT! Gefahr von Sachschäden!
 Das Produkt an der Wand positionieren und mit einer Wasserwaage waagrecht ausrichten. Das Produkt muss exakt ausgerichtet sein, um ordnungsgemäss zu funktionieren.

Die Anlage kann optional mit zwei Schrauben Ø4mm und zwei Montagewinkeln an der Wand befestigt werden.

6.3 Installation der Kondensatpumpe



VORSICHT! Gefahr durch Fehlfunktion!
 Unsachgemässe Zu- und Ablaufanschlüsse führen zu Fehlfunktionen der Anlage. Die Zu- und Ablaufschläuche dürfen nach Montage weder eingeklemmt noch geknickt werden. Der zulässige Biegeradius der Schläuche darf 100mm im Radius nicht unterschreiten.

Um eine optimale Kondensatförderung zu gewährleisten, muss das Kondensat ungehindert über den Zulaufschlauch in die Anlage fliessen, der Ablaufschlauch ist stetig steigend zu verlegen.

- Die Kondensatzulauföffnung mit 28.5mm Durchmesser (Abbildung 1, Pos. 1) befindet sich im Deckel des Kondensatsammelbehälters. Bei Bedarf kann ein zweiter Zulauf mit (Abbildung 1, Pos. 1) genutzt werden. Zum Anschluss der Kondensatablaufleitung (Abbildung 1, Pos. 2) ist ein Schlauch mit 10mm Durchmesser vorgesehen.
- Kondensatzulaufleitung an die Zulauföffnung (Abbildung 1, Pos. 1) anschliessen.
- Kondensatablaufleitung am Kondensatablauf (Abbildung 1, Pos. 2) anschliessen.

6.4 Elektrischer Anschluss



GEFAHR! Gefahr durch Stromschlag! Der elektrische Anschluss ist nur von einem beim örtlichen Energieversorgungsunternehmen zugelassenen Elektroinstallateur und entsprechend den geltenden örtlichen Vorschriften (z. B. VDE-Vorschriften) auszuführen.

Der Netzstrom, die Stromart und die Spannung des Netzanschlusses müssen den Angaben auf dem Typenschild entsprechen.

6.5 Netzspannungsversorgung

- Anschlussspannung 1~230V
- Netzseitige Absicherung 10A träge
- FI-Schutzschalter gemäss IEC 345

6.6 Elektrischer Anschluss Alarm



GEFAHR! Lebensgefahr! Bei unsachgemässem elektrischen Anschluss besteht Lebensgefahr durch Stromschlag. Der elektrische Anschluss ist nur von einem beim örtlichen Energieversorgungsunternehmen zugelassenen Elektroinstallateur und entsprechend den geltenden örtlichen Vorschriften (z. B. VDE-Vorschriften) auszuführen. Vor Durchführung des elektrischen Anschlusses Anlage spannungsfrei schalten.



HINWEIS! Bei Anschluss der Alarmkabel an den Brennwertkessel oder an das Alarmschaltgerät die jeweiligen Bedienungsanleitungen der Geräte zum Anschluss beachten.

- Alarmkabel am Anschluss des Brennwertkessels anschliessen.

- Anlage vorschriftsmässig erden.
- Der Alarmkontakt ist werkseitig als potentialfreier Umschaltkontakt ausgeführt.



VORSICHT! Gefahr von Sachschäden! Der Alarmkontakt muss angeschlossen werden, damit eine Abschaltung der gesamten Anlage im Falle eines Überlaufs erfolgt. Bei nicht angeschlossenem Alarmkontakt können keine Haftungsansprüche aus den daraus entstandenen Folgen geltend gemacht werden.

7 Inbetriebnahme



HINWEIS! Die Inbetriebnahme darf nur erfolgen, wenn die einschlägigen örtlichen Bestimmungen und Vorschriften (z. B. VDE-Vorschriften) und alle Anschlussbedingungen erfüllt sind.

7.1 Funktionsprüfung

- Netzstecker einstecken.
- Sauberes Wasser in die Anlage füllen und überprüfen, ob diese bei Erreichen des Einschaltniveaus den Pumpvorgang beginnt.
- Überprüfen, ob die Anlage den Pumpvorgang stoppt, sobald der Wasserstand das Ausschaltniveau erreicht. Zur Überprüfung der Alarmfunktion die Anlage so lange mit sauberem Wasser befüllen, bis der Wasserstand das Alarmniveau erreicht und der Alarmschalter auslöst.



HINWEIS! Zur Vermeidung von erhöhten Laufgeräuschen und zum Schutz der Anlage darf kein Schmutz in die Kondensatpumpe gelangen.

8 Wartung

Wartungs- und Reparaturarbeiten nur durch qualifiziertes Fachpersonal!



GEFAHR! Lebensgefahr!

Bei Arbeiten an elektrischen Geräten besteht Lebensgefahr durch Stromschlag. Vor allen Wartungs- und Reparaturarbeiten ist das Gerät/die Anlage spannungsfrei zu schalten und gegen unbefugtes Wiedereinschalten zu sichern. Schäden an Anschlusskabeln sind grundsätzlich nur durch einen qualifizierten Elektroinstallateur zu beheben.



HINWEIS! Aus Sicherheitsgründen ist die Motoreinheit der Kondensathebeanlage nicht zerlegbar.

8.1 Kondensatsammelbehälter reinigen

Die Innenseite des Kondensatsammelbehälters muss regelmässig gereinigt werden.

- Kondensatsammelbehälter (Abbildung 1, Pos. 4) durch Herausdrehen der vier Schrauben demontieren und mit einer 5%igen Bleichlaugenlösung reinigen.
- Die Schwimmer auf Verschmutzung überprüfen und ggf. mit Wasser oder 5%iger Bleichlaugenlösung reinigen.
- Kondensatsammelbehälter wieder montieren.
- Funktionsprüfung durchführen (Kapitel 7.1).

8.2 Kondensatablauf mit Rückschlagventil überprüfen



HINWEIS! Das Rückschlagventil und die darunterliegende Dichtung regelmässig auf Verschmutzung und Verstopfung kontrollieren.

Rückschlagventil (Abbildung 1, Pos. 2) raus-schrauben.

- Rückschlagventil auf Verschmutzung kontrollieren und ggf. reinigen.
- Dichtung auf Verschmutzung kontrollieren und ggf. reinigen.
- Rückschlagventil mit Dichtung einschrauben.



VORSICHT! Gefahr von Sachschäden! Niemals aggressive Reinigungsmittel oder scharfkantige Werkzeuge verwenden, da diese die Dichtung beschädigen. Die Dichtung des Rückschlagventils nur mit sauberem Wasser reinigen.

- Funktionsprüfung durchführen (Kapitel 7.1).

9 Störungen, Ursachen und Beseitigung

Störungsbeseitigung nur durch qualifiziertes Fachpersonal durchführen lassen! Sicherheitshinweise in Kapitel 0 beachten!



GEFAHR! Lebensgefahr!

Bei Arbeiten an elektrischen Geräten besteht Lebensgefahr durch Stromschlag.

Vor allen Arbeiten zur Störungsbeseitigung Gerät spannungsfrei schalten und gegen unbefugtes Wiedereinschalten sichern.

Störung	Ursache	Beseitigung
Die Pumpe läuft nicht an.	Unterbrechung der Stromzufuhr	Netzstecker auf richtigen Anschluss am Stromnetz überprüfen. Netzspannung überprüfen
	Sicherung defekt	Sicherung erneuern lassen
	Kabelunterbrechung	Widerstand des Kabels überprüfen lassen, wenn defekt oder beschädigt, Kabel erneuern lassen.
	Schwimmer sitzen fest / Niveaueusschaltung schaltet nicht.	Kondensatsammelbehälter reinigen Schwimmer reinigen
Die Pumpe fördert nicht.	Kondensatzulaufleitung verstopft	Zulaufleitung reinigen
	Kondensatablaufleitung verstopft	Ablaufleitung reinigen

POWER CONDENS



Instructions de service

Pompe à condensat KP 150 / KP 250



Toutes les installations peuvent uniquement être effectuées par l'expert correspondant.

Description

La station de relevage des condensats sert de module dans les installations qui véhiculent les condensats produits. La station de relevage des condensats est utilisée lorsque les condensats ne peuvent être évacués gravitairement, ou quand le lieu d'installation se trouve en dessous du niveau de reflux.

I Annuaire des symboles

I.1 Symboles



Symbole général de danger



Consignes relatives aux risques électriques



Remarque

I.2 Signaux

DANGER!

Situation extrêmement dangereuse.

Le non-respect entraîne la mort ou des blessures graves.

AVERTISSEMENT!

L'utilisateur peut souffrir de blessures (graves). « Avertissement » implique que des dommages corporels (graves) sont vraisemblables lorsque la consigne n'est pas respectée.

ATTENTION!

Risque d'endommagement du produit/de l'installation. « Attention » se rapporte aux éventuels dommages du produit dus au non respect de la remarque.

REMARQUE!

Remarque utile sur le maniement du produit. Elle fait remarquer les difficultés éventuelles.

1 Généralités

La langue de la notice de montage et de mise en service d'origine est l'allemand. Toutes les autres langues de la présente notice sont une traduction de la notice de montage et de mise en service d'origine. La notice de montage et de mise en service fait partie intégrante du matériel et doit être disponible en permanence à proximité du produit. Le strict respect de ces instructions est une condition nécessaire à l'installation et à l'utilisation conformes du matériel. La rédaction de la notice de montage et de mise en service correspond à la version du matériel et aux normes de sécurité en vigueur à la date de son impression.

Déclaration de conformité CE

Une copie de la déclaration de conformité CE fait partie intégrante de la présente notice de montage et de mise en service. Si les gammes mentionnées dans la présente notice sont modifiées sans notre approbation, cette déclaration perdra sa validité.

2 Sécurité

Ce manuel renferme des consignes essentielles qui doivent être respectées lors du montage et de l'utilisation. Ainsi il est indispensable que l'installateur et l'opérateur du matériel en prennent connaissance avant de procéder au montage et à la mise en service. Les consignes à respecter ne sont pas uniquement celles de sécurité générale de ce chapitre, mais aussi celles de sécurité particulière qui figurent dans les chapitres suivants, accompagnées d'un symbole de danger.

2.1 Qualification du personnel

Il convient de veiller à la qualification du personnel amené à réaliser le montage et la mise en service.

2.2 Dangers en cas de non-observation des consignes

La non-observation des consignes de sécurité peut constituer un danger pour les personnes et le produit/l'installation. Elle peut également entraîner la suspension de tout recours en garantie. Plus précisément, les dangers peuvent être les suivants :

- défaillance de fonctions importantes du produit ou de l'installation
- défaillance du processus d'entretien et de réparation prescrit

- dangers pour les personnes par influences électriques, mécaniques ou bactériologiques
- dommages matériels

2.3 Consignes de sécurité pour l'utilisateur

Il convient d'observer les consignes en vue d'exclure tout risque d'accident. Il y a également lieu d'exclure tout danger lié à l'énergie électrique. On se conformera aux dispositions de la réglementation locale ou générale (IEC, VDE, etc.), ainsi qu'aux prescriptions de l'entreprise qui fournit l'énergie électrique.

2.4 Consignes de sécurité pour les travaux d'inspection et de montage

L'utilisateur doit faire réaliser ces travaux par une personne spécialisée qualifiée ayant pris connaissance du contenu de la notice. Les travaux réalisés sur le produit/l'installation ne doivent avoir lieu que si les appareillages correspondants sont à l'arrêt. Les procédures décrites dans la notice de montage et de mise en service pour l'arrêt du produit/de l'installation doivent être impérativement respectées.

2.5 Modification du matériel et utilisation de pièces détachées non agréées

Toute modification du produit/de l'installation ne peut être effectuée que moyennant l'autorisation préalable du fabricant. L'utilisation de pièces détachées d'origine et d'accessoires autorisés par le fabricant garantit la sécurité. L'utilisation d'autres pièces dégage la société de toute responsabilité.

2.6 Modes d'utilisation non autorisés

La sécurité de fonctionnement du produit/de l'installation livré(e) est seulement garantie en cas d'utilisation conforme à la destination, conformément à la chapitre 4 de la notice de montage et de mise en service. Les valeurs indiquées dans le catalogue ou la fiche technique ne doivent en aucun cas être dépassées, tant en maximum qu'en minimum.

3 Transport et entreposage

Dès réception, vérifier immédiatement le produit à la recherche de dommages dus au transport. En cas de détection de dommages dus au transport,

Caractéristiques techniques

il faut faire les démarches nécessaires auprès du transporteur en respectant les délais correspondants.



ATTENTION! Risque de dommages matériels!

Un transport et un entreposage incorrects peuvent provoquer des dommages matériels sur le produit.

Lors du transport et de l'entreposage, l'installation doit être protégée de l'humidité, du gel et de tout dommage mécanique.



ATTENTION! Risque de dommages matériels!

Lors de l'utilisation de la station de relevage des condensats dans les chaudières au gaz dont la puissance est supérieure à 30kW et pour les chaudières au mazout en général, il convient d'intercaler une unité de neutralisation.

4 Applications

La station de relevage des condensats sert de module dans les installations qui véhiculent les condensats produits. La station de relevage des condensats à fonctionnement automatique et prête au raccordement a été conçue pour être encastrée dans les chaudières au gaz dont la

La station de relevage des condensats n'est pas destinée à être utilisée par des personnes (y compris les enfants) à capacités physiques, sensorielles ou mentales réduites et/ou qui manqueraient d'expérience ou de connaissances. Toute utilisation outrepassant ce cadre est considérée comme non conforme.

5 Caractéristiques techniques

Caractéristiques générales	KP 150	KP 250
Tension d'alimentation / Fréquence	1~230V / 50Hz	
Câble de raccordement	Câble électrique: 2m Avertisseur d'alarme: 2m	
Puissance de raccordement / Courant nominal	150W / 1A	
Classe d'isolation	B (130°C)	
Classe de protection	IP 20	
Mode de fonctionnement	S3 80% (fonctionnement intermittent: 8 min. fonctionnement - 2 min. pause)	
Contact d'alarme	~230V / 3A COM = 1, NC = 2, NO = 3	
Température de fluide admissible	max. 50°C	
Fluide admissible	Eau de condensats, pH > 3.5	
Hauteur manométrique / Débit	max. 6.1m / 270L/h	max. 6.1m / 640L/h
Volume de la cuve	4L	
Poids env.	3.6kg	
Dimensions	Largeur: 305mm Hauteur: 267mm Profondeur: 153mm	
Raccords d'aspiration	Diamètre: 28.5mm	
Raccord de refoulement	Diamètre: 10mm	
Clapet anti-retour	Oui	Non

6 Montage et raccordement électrique



DANGER! Danger de mort!
Une installation et un raccordement électrique non conformes peuvent avoir des conséquences mortelles.

- Ne faire effectuer l'installation et le raccordement électrique que par du personnel spécialisé et conformément aux prescriptions en vigueur!
- Observer les consignes de prévention des accidents!
- Avant de procéder au montage et au raccordement électrique, le produit / l'installation doit être mis(e) hors tension et protégé(e) contre toute remise en marche intempestive!
- Débrancher la prise électrique!

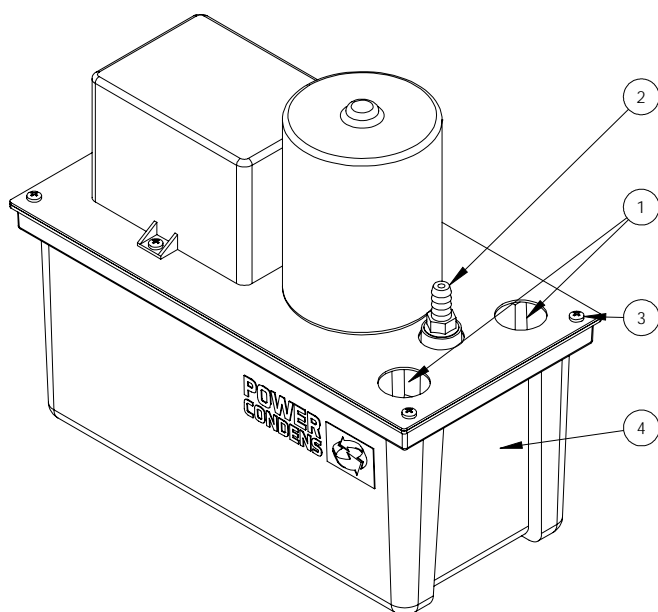


Figure 1 : Pompe à condensat KP 150 / KP 250

- | | |
|---|--|
| 1 | Arrivée des condensats |
| 2 | Refoulement des condensats |
| 3 | Vis à ouvrir le réservoir collecteur de condensats |
| 4 | Réservoir collecteur de condensats |

6.1 Préparation du montage

- Sélectionner un lieu adapté aux dimensions de l'appareil et de sorte que les raccords soient accessibles.
- Dimensions de l'installation (H x L x P): 267mm x 305mm x 153mm

- Installer la station de relevage des condensats dans un endroit sec, bien aéré et à l'abri du gel.



REMARQUE! L'unité moteur de la station de relevage des condensats peut, en fonction du lieu d'utilisation, être posée de manière variable sur le réservoir collecteur de condensats, soit à droite, soit à gauche.

- Dévissez les vis (Figure 1, pos. 3)
- Enlever l'unité moteur
- Si nécessaire, tourner, mettre en place et fixer par vis jusqu'à ce que le moteur soit fixé.

6.2 Montage mural (optionnel)



AVERTISSEMENT! Risque de blessure!
Risque de blessure et d'endommagement de l'appareil en cas de montage incorrect. Ne faire effectuer le montage que par du personnel qualifié!



ATTENTION! Risque de dommages matériels!
Positionner le produit contre le mur et l'ajuster horizontalement à l'aide d'un niveau à bulle. Le produit doit être exactement ajusté afin de pouvoir fonctionner convenablement.

Optionnellement l'installation peut fixer contre le mur avec deux vis Ø4mm et deux angles de montage.

6.3 Montage de la station de relevage des condensats



ATTENTION! Danger dû à un dysfonctionnement!

Des raccords d'arrivée et de refoulement non conformes entraînent des dysfonctionnements de l'installation. Les tuyaux flexibles d'arrivée et de refoulement ne doivent en aucun cas être coincés ou pliés après le montage. Le rayon de courbure admissible des tuyaux flexibles ne doit pas être inférieur à 100mm.

Pour garantir un pompage optimal des condensats, ceux-ci doivent pouvoir s'écouler sans entraves dans l'installation par le biais du tuyau flexible d'arrivée; le tuyau flexible de refoulement doit, quant à lui, toujours être posé selon une pente ascendante.

- L'ouverture d'arrivée des condensats de 28.5mm de diamètre (Figure 1, pos. 1) est située dans le couvercle du réservoir collecteur de condensats. En cas de besoin, une deuxième arrivée (Figure 1, pos. 1) peut être utilisée. Un tuyau de 10mm de diamètre est prévu pour le raccordement du tuyau de refoulement des condensats (Figure 1, pos. 2).
- Raccorder le tuyau d'arrivée des condensats à l'ouverture d'arrivée (Figure 1, pos. 1).
- Raccorder le tuyau de refoulement sur le refoulement des condensats (Figure 1, pos. 2).

6.4 Raccordement électrique



DANGER! Risque d'électrocution!

Le raccordement électrique doit uniquement être réalisé par un électricien installateur homologué par le fournisseur d'énergie électrique local et conformément aux dispositions locales en vigueur (p. ex. les prescriptions VDE).

Le courant du secteur, le type de courant et la tension de l'alimentation réseau doivent coïncider avec les indications portées sur la plaque signalétique.

6.5 Alimentation secteur

- Tension d'alimentation 1 ~ 230V
- Fusible de protection côté réseau 10A à action retardée.

- Disjoncteur différentiel FI suivant IEC 345.

6.6 Raccordement électrique de l'alarme



DANGER! Danger de mort!

En cas de raccordement électrique non conforme, danger de mort par électrocution. Le raccordement électrique doit uniquement être réalisé par un électricien installateur homologué par le fournisseur d'énergie électrique local et conformément aux dispositions locales en vigueur (p. ex. les prescriptions VDE). Mettre l'installation hors tension avant d'effectuer le raccordement électrique.



REMARQUE ! Tenir compte des notices de montage et de mise en service de chaque appareil lors du raccordement du câble d'alarme à la chaudière de condensation ou au coffret d'alarme.

- Raccorder le câble d'alarme au raccord de la chaudière de condensation.
- Mettre l'installation à la terre dans les règles.
- Le contact d'alarme est fourni d'usine en version contact de commutation.



ATTENTION! Risque de dommages matériels!

Le contact d'alarme doit être raccordé afin qu'un arrêt de toute l'installation puisse se produire en cas de trop-plein. En cas de contact d'alarme non raccordé, notre responsabilité ne pourra en aucun cas être engagée pour les dommages consécutifs en découlant.

7 Mise en service



REMARQUE! La mise en service ne peut avoir lieu que si les dispositions et prescriptions locale en la matière (p. ex. prescriptions VDE) et toutes les conditions de raccordement nécessaires sont remplies.

7.1 Contrôle de fonctionnement

- Brancher la prise électrique.

- Remplir l'installation d'eau claire et s'assurer que le processus de pompage débute lorsque le niveau d'enclenchement est atteint.
- S'assurer que l'installation arrête le processus de pompage dès que le niveau d'eau atteint le niveau d'arrêt. Afin de contrôler le fonctionnement de l'alarme, il convient de remplir l'installation avec de l'eau claire en continu jusqu'à ce que le niveau d'eau ait atteint le niveau d'alarme et déclenche ainsi l'interrupteur d'alarme.



REMARQUE! Pour éviter des bruits de fonctionnement élevés et protéger l'installation, veiller à ne laisser de saletés pénétrer dans la station de relevage des condensats.

8 Entretien

Seul le personnel qualifié est habilité à effectuer les travaux d'entretien et de réparation!



DANGER! Danger de mort!
En cas de travaux sur les appareils électriques, danger de mort par électrocution. Avant d'effectuer des travaux d'entretien et de réparation, il convient de mettre l'appareil/l'installation hors tension et de le/la protéger contre toute remise en marche intempestive. De manière générale, seul un électricien installateur qualifié est habilité à réparer les câbles de raccordement endommagés.



REMARQUE! Pour des raisons de sécurité, l'unité moteur de l'installation de relevage de condensats n'est pas démontable.

8.1 Nettoyage du réservoir collecteur de condensats

L'intérieur du réservoir collecteur de condensats doit être régulièrement nettoyé.

- Démontez le réservoir collecteur de condensats (Figure 1, pos. 5) en dévissant les vis et le nettoyer avec une solution d'eau de Javel diluée à 5%.
- Vérifier que les flotteurs ne sont pas encrassés et les nettoyer, le cas échéant, avec de l'eau ou une solution d'eau de Javel diluée à 5%.

- Remonter le réservoir collecteur de condensats.
- Effectuer le contrôle de fonctionnement (chapitre 7.1).

8.2 Contrôle du refoulement de condensats avec clapet anti-retour



REMARQUE! Contrôler régulièrement que le clapet anti-retour et le joint situé au-dessous ne sont ni encrassés, ni obstrués.

- Démontez le clapet anti-retour (Figure 1, pos. 2).
- Contrôlez que le clapet anti-retour n'est pas encrassé et le nettoyer, le cas échéant.
- Contrôlez que le joint n'est pas encrassé et le nettoyer, le cas échéant.
- Montez le clapet anti-retour avec le joint.



ATTENTION! Risque de dommages matériels!

Ne jamais utiliser de détergents corrosifs ou d'outil à bords tranchants car ils peuvent endommager le joint. Nettoyer le joint du clapet anti-retour uniquement à l'eau claire.

- Effectuer le contrôle de fonctionnement (chapitre 7.1)

9 Pannes, causes et remèdes

Ne faire effectuer le dépannage que par du personnel qualifié! Tenir compte des consignes de sécurité figurant au chapitre 8!



DANGER! Danger de mort!

En cas de travaux sur les appareils électriques, danger de mort par électrocution. Avant d'effectuer des travaux de dépannage, il faut mettre l'appareil hors tension et le protéger contre toute remise en marche intempestive.

Panne	Cause	Remède
La pompe ne démarre pas.	Coupure de l'alimentation électrique	Vérifier que la prise électrique est correctement raccordée au réseau électrique. Vérifier la tension d'alimentation.
	Fusible défectueux	Faire remplacer le fusible
	Rupture de câble	Faire vérifier la résistance du câble et le faire remplacer s'il est défectueux ou endommagé.
	Les flotteurs sont bloqués / la commutation de niveau ne s'enclenche pas.	Nettoyer le réservoir collecteur de condensats Nettoyer les flotteurs
La pompe ne refoule pas.	Tuyau d'arrivée des condensats obstrué	Nettoyer le tuyau d'arrivée
	Tuyau de refoulement obstrué	Nettoyer le tuyau de refoulement

POWER CONDENS



Istruzioni tecniche

Pompa per condensa KP 150 / KP 250



Tutte le installazioni solo devono essere eseguite dal esperto corrispondente.

Descrizione

Per il pompaggio del condensato accumulatosi negli impianti viene installata la stazione di sollevamento per condensati. La stazione di sollevamento per condensati è impiegata quando non è possibile smaltire il condensato mediante una pendenza naturale oppure quando il luogo d'installazione dell'impianto si trova al di sotto del livello di riflusso.

I Elenco simbolo

I.1 Simboli



Simbolo di pericolo generico



Pericolo dovuto a tensione elettrica



Nota

I.2 Parole chiave di segnalazione

PERICOLO!

Situazione molto pericolosa.
L'inosservanza può provocare infortuni gravi o mortali.

AVVISO!

Rischio di (gravi) infortuni per l'utente. La parola di segnalazione "Avviso" indica l'elevata probabilità di riportare (gravi) lesioni in caso di mancata osservanza di questo avviso.

ATTENZIONE!

Esiste il rischio di danneggiamento del prodotto/dell'impianto. La parola di segnalazione "Attenzione" si riferisce alla possibilità di arrecare danni materiali al prodotto in caso di mancata osservanza di questo avviso.

NOTA!

Un'indicazione utile per l'utilizzo del prodotto. Segnala anche possibili difficoltà.

1 Generalità

Le istruzioni originali di montaggio, uso e manutenzione sono redatte in lingua tedesca. Tutte le altre lingue delle presenti istruzioni sono una traduzione del documento originale. Le presenti istruzioni di montaggio, uso e manutenzione sono parte integrante del prodotto e devono essere conservate sempre nelle sue immediate vicinanze. La stretta osservanza di queste istruzioni costituisce il requisito fondamentale per l'utilizzo ed il corretto funzionamento del prodotto. Queste istruzioni di montaggio, uso e manutenzione corrispondono all'esecuzione del prodotto e allo stato delle norme tecniche di sicurezza presenti al momento della stampa.

Dichiarazione CE di conformità

Una copia della dichiarazione CE di conformità è parte integrante delle presenti Istruzioni di montaggio, uso e manutenzione. In caso di modifica tecnica non concordata con noi dei tipi costruttivi ivi specificati la presente dichiarazione perderà ogni efficacia.

2 Sicurezza

Le presenti istruzioni contengono informazioni fondamentali ai fini del corretto montaggio e uso del prodotto. Devono essere lette e rispettate scrupolosamente sia da chi esegue il montaggio sia dall'utilizzatore finale. Oltre al rispetto delle norme di sicurezza in generale, devono essere rispettati tutti i punti specificamente contrassegnati.

2.1 Qualifica del personale

Il personale addetto al montaggio del prodotto deve possedere la relativa qualifica.

2.2 Pericoli conseguenti al mancato rispetto delle prescrizioni di sicurezza

Il mancato rispetto delle prescrizioni di sicurezza, oltre a mettere in pericolo le persone e danneggiare il prodotto può far decadere ogni diritto alla garanzia. Le conseguenze dell'inosservanza delle prescrizioni di sicurezza possono essere:

- mancata attivazione di importanti funzioni del prodotto o dell'impianto
- mancata attivazione delle procedure di riparazione e manutenzione previste
- pericoli per le persone conseguenti a fenomeni elettrici, meccanici e batteriologici
- danni materiali

2.3 Prescrizioni di sicurezza per l'utente

Osservare tutte le norme vigenti in materia di prevenzione degli infortuni sul lavoro. Prevenire qualsiasi rischio derivante dall'energia elettrica. Applicare e rispettare tutte le normative locali e generali (ad esempio IEC ecc.) e le prescrizioni delle aziende elettriche locali.

2.4 Prescrizioni di sicurezza per il montaggio e l'ispezione

Il gestore deve assicurare che le operazioni di montaggio e ispezione siano eseguite da personale autorizzato e qualificato che abbia letto attentamente le presenti istruzioni. Tutti i lavori che interessano il prodotto o l'impianto devono essere eseguiti esclusivamente in stato di inattività. Per l'arresto del prodotto/impianto è assolutamente necessario rispettare la procedura descritta nelle istruzioni di montaggio, uso e manutenzione.

2.5 Modifiche non autorizzate e parti di ricambio

Eventuali modifiche del prodotto o dell'impianto sono ammesse solo previo accordo con il costruttore. I pezzi di ricambio originali e gli accessori autorizzati dal costruttore sono parte integrante della sicurezza delle apparecchiature e delle macchine. L'impiego di parti o accessori non originali può far decadere la garanzia per i danni che ne risultino.

2.6 Condizioni di esercizio non consentite

La sicurezza di funzionamento del prodotto o dell'impianto fornite è assicurata solo in caso di utilizzo regolamentare secondo le applicazioni e condizioni descritte nel capitolo 4 del manuale.

3 Trasporto e magazzinaggio

Al ricevimento del prodotto controllare subito se ci sono danni da trasporto. Se si riscontrano danni da trasporto è necessario avviare le corrispondenti procedure presso lo spedizioniere entro i termini previsti.



ATTENZIONE! Pericolo di danni materiali!

Il trasporto e il magazzinaggio eseguiti in modo improprio possono provocare danni materiali al prodotto. Durante il trasporto e il magazzinaggio proteggere l'apparecchio da umidità, gelo e danni meccanici.



ATTENZIONE! Pericolo di danni materiali!

Quando si impiega la stazione di sollevamento per condensati in caldaie a gas con una potenza > 30kW e, generalmente, quando si impiegano caldaie a gasolio, si deve provvedere all'installazione di un dispositivo di neutralizzazione a monte della stazione.

4 Campo d'applicazione

Per il pompaggio del condensato accumulatosi negli impianti viene installata la stazione di sollevamento per condensati. La stazione di sollevamento per condensati a funzionamento automatico e pronta per il collegamento è stata concepita per l'installazione in caldaie a condensazione a gas il cui condensato non supera un valore pH di 3.5.

La stazione di sollevamento per condensati non è destinata all'utilizzo da parte di persone (bambini compresi) con capacità fisiche, sensoriali o psichiche limitate oppure non dotate di esperienza e/o cognizioni specifiche sufficienti. Qualsiasi altro impiego è da considerarsi improprio.

5 Dati tecnici

Dati generali	KP 150	KP 250
Tensione di alimentazione / Frequenza	1~230V / 50Hz	
Cavo di collegamento	Cavo di alimentazione: 2m Segnalazione di allarme: 2m	
Potenza allacciata / Corrente nominale	150W / 1A	
Classe di isolamento	B (130°C)	
Grado protezione	IP 20	
Modo di funzionamento	S3 80% (funzionamento intermittente: 8 min. funzionamento - 2 min. pausa)	
Contatto di allarme	~230V / 3A COM = 1, NC = 2, NO = 3	
Temperatura del fluido consentita	max. 50°C	
Fluido consentito	Acqua di condensa, pH > 3.5	
Prevalenza / portata	max. 6.1m / 270L/h	max. 6.1m / 640L/h
Volume del serbatoio	4L	
Peso, ca.	3.6kg	
Dimensioni	Larghezza: 305mm Altezza: 267mm Profondità: 153mm	
Raccordi ingresso	Diametro: 28.5mm	
Raccordo scarico	Diametro: 10mm	
Valvola di ritegno	Si	No

6 Installazione e collegamenti elettrici



PERICOLO! Pericolo di morte!
L'installazione e l'esecuzione dei collegamenti elettrici eseguite in modo improprio possono essere fonte di pericoli mortali.

- Far eseguire l'installazione e i collegamenti elettrici solo da personale specializzato e in conformità alle normative in vigore!
- Osservare le prescrizioni in materia di prevenzione degli infortuni!
- Prima di eseguire l'installazione e il collegamento elettrico disinserire la tensione di rete sull'apparecchio/impianto e assicurarlo contro il reinserimento non autorizzato!
- Sfilare la spina di rete!

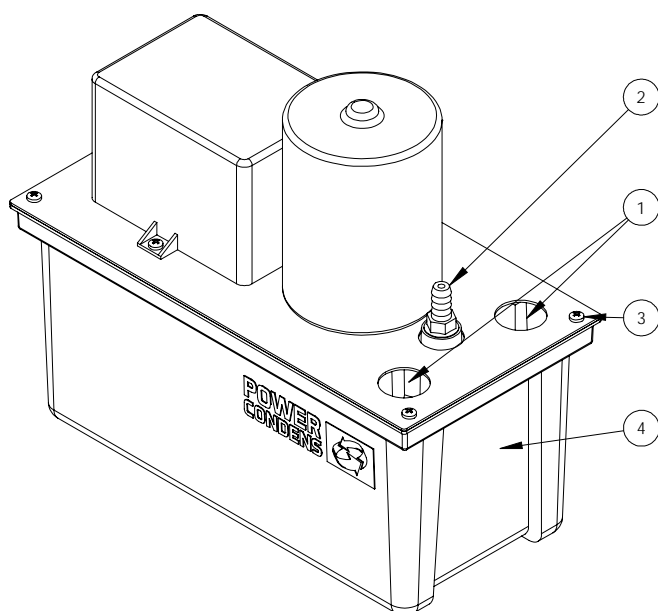


Figura 1: Pompa di condensa KP 150 / KP 250

- 1 Ingresso del condensato
- 2 Scarico del condensato
- 3 Viti per apertura del serbatoio di raccolta del condensato
- 4 Serbatoio di raccolta del condensato

6.1 Preparazione dell'installazione

- Scegliere un luogo di installazione adeguato alle dimensioni dell'apparecchio e all'accessibilità dei collegamenti.
- Dimensioni dell'impianto (A x L x P): 267mm x 305mm x 153mm
- Installare la stazione di sollevamento per condensati in un locale asciutto, ben ventilato e protetto dal gelo.



NOTA! A seconda del luogo d'installazione si può montare l'unità motore della stazione di sollevamento per condensati ruotata a destra o a sinistra sul serbatoio di raccolta del condensato.

- Tutte viti allentare (Figura 1, pos. 3)
- Rimuovere l'unità motore.
- Se necessario tornire l'unità motore, montare e fissare per viti tanto che il motore è fissato.

6.2 Montaggio a parete (opzionale)



AVVISO! Pericolo di lesioni!
In caso di montaggio improprio sussiste pericolo di lesioni e l'apparecchio può essere danneggiato. Il montaggio deve essere eseguito solo da personale tecnico qualificato.



ATTENZIONE! Pericolo di danni materiali!
Posizionare il prodotto sulla parete e servendosi di una livella a bolla d'aria allinearne orizzontalmente. L'allineamento esatto del prodotto ne garantisce il perfetto funzionamento.

Opzionalmente l'impianto può fissare alla parete con due viti Ø4mm e due angoli di montaggio.

6.3 Installazione della stazione di sollevamento per condensati



ATTENZIONE! Pericolo dovuto a un errore di funzionamento!

Raccordi di ingresso e scarico non corretti provocano un funzionamento errato dell'impianto. I flessibili di carico e scarico una volta montati non devono essere schiacciati o piegati. Il raggio ammesso di curvatura dei tubi flessibili non deve essere inferiore a 100mm. Per garantire un convogliamento ottimale della condensa, il flusso del condensato verso l'impianto attraverso il flessibile di carico non deve essere ostacolato e il flessibile di scarico deve essere posato con una pendenza crescente continua.

- L'apertura di carico del condensato del diametro di 28.5mm (Figura 1, pos. 1) si trova sul coperchio del serbatoio di raccolta del condensato. Se necessario, una seconda ingresso del condensato può essere utilizzata. (Figura 1, pos. 1). Per il collegamento della tubazione di scarico del condensato (Figura 1, pos. 2) è previsto un tubo flessibile del diametro di 10mm.
- Collegare la tubazione di carico del condensato all'apertura di carico (Figura 1, pos. 1).
- Collegare la tubo di scarico del condensato alla scarico del condensato (Figura 1, pos. 2).

6.4 Collegamenti elettrici



PERICOLO! Pericolo di folgorazione!

I collegamenti elettrici devono essere eseguiti solo da elettricisti autorizzati di un'azienda elettrica del posto in conformità alle normative locali vigenti (ad es. disposizioni VDE).

Tipo di connessione della rete, tipo di corrente e tensione dell'alimentazione di rete devono corrispondere alle indicazioni riportate sulla targhetta dati pompa.

6.5 Alimentazione della tensione di rete

- Tensione di alimentazione 1~230V
- Protezione lato alimentazione con fusibili 10A ad azione ritardata.

- Interruttore automatico differenziale secondo IEC 345.

6.6 Collegamenti elettrici allarme



PERICOLO! Pericolo di morte!

In caso di collegamenti elettrici eseguiti in modo improprio sussiste il pericolo di morte in seguito a folgorazione. I collegamenti elettrici devono essere eseguiti solo da elettricisti autorizzati di un'azienda elettrica del posto in conformità alle normative locali vigenti (ad es. disposizioni VDE). Prima di eseguire i collegamenti elettrici disinserire la tensione dell'impianto.



NOTA! Per il collegamento del cavo di allarme alla caldaia di riscaldamento a condensazione o all'apparecchio di allarme rispettare quanto riportato sull'allacciamento nelle rispettive istruzioni d'uso degli apparecchi.

- Collegare il cavo di allarme con le estremità spellate all'attacco della caldaia di riscaldamento a condensazione.
- Mettere a terra l'impianto come prescritto.
- Il contatto di allarme è eseguito in fabbrica come contatto deviatore libero da potenziale.



ATTENZIONE! Pericolo di danni materiali!

Il collegamento del contatto di allarme garantisce lo spegnimento dell'intero impianto in caso di troppopieno. Il mancato collegamento del contatto di allarme rende nulla la garanzia di copertura per i danni derivanti.

7 Messa in servizio



NOTA! La messa in servizio va eseguita nel rispetto delle relative condizioni e normative locali (ad es. disposizioni VDE) e di tutte le condizioni di allacciamento.

7.1 Verifica funzionale

- Inserire la spina di rete.
- Riempire l'impianto con acqua pulita e controllare se il ciclo di pompaggio inizia quando viene raggiunto il livello di inserimento.

- Controllare se l'impianto arresta il ciclo di pompaggio non appena il livello dell'acqua raggiunge quello di disinserimento. Per verificare il funzionamento dell'allarme riempire l'impianto con acqua pulita finché il livello dell'acqua non raggiunge quello di allarme e l'interruttore di allarme interviene.



NOTA! Per ridurre la rumorosità di funzionamento e proteggere l'impianto si deve evitare che all'interno della stazione di sollevamento di condensati penetri sporcizia.

8 Manutenzione

Affidare i lavori di manutenzione e riparazione solo a personale tecnico qualificato!



PERICOLO! Pericolo di morte!

L'esecuzione di lavori su apparecchi elettrici può provocare lesioni fatali per folgorazione. Prima di tutti i lavori di manutenzione e riparazione, disinserire la tensione di rete sull'apparecchio/impianto e assicurarlo contro il reinserimento non autorizzato. I danni presenti sui cavi di collegamento di regola devono essere eliminati esclusivamente da un elettricista qualificato.



NOTA! Per motivi di sicurezza l'unità del motore della stazione di sollevamento di condensati non è scomponibile.

8.1 Pulizia del serbatoio di raccolta del condensato

L'interno del serbatoio di raccolta del condensato deve essere pulito regolarmente.

- Smontare il serbatoio di raccolta del condensato (Figura 1, pos. 4) svitando le viti e pulirlo con una soluzione di candeggina al 5%.
- Controllare se il galleggiante è sporco e, se necessario, pulirlo con una acqua o una soluzione di candeggina al 5%.
- Rimontare il serbatoio di raccolta del condensato.
- Eseguire una verifica funzionale (Capitolo 7.1).

8.2 Verifica dello scarico del condensato con la valvola di ritegno



NOTA! Controllare regolarmente se la valvola di ritegno e la guarnizione sottostante sono sporche e ostruite.

- Smontare la valvola di ritegno (Figura 1, pos. 2).
- Controllare se la valvola di ritegno è sporca e, se necessario, pulirla.
- Controllare se la guarnizione è sporca e, se necessario, pulirla.
- Montare la valvola di ritegno con guarnizione.



ATTENZIONE! Pericolo di danni materiali!

Per non danneggiare le guarnizioni non usare mai detergenti aggressivi o utensili appuntiti. Pulire la guarnizione della valvola di ritegno esclusivamente con acqua pulita.

- Eseguire una verifica funzionale (capitolo 7.1)

9 Guasti, cause e rimedi

I guasti devono essere eliminati solo da personale tecnico qualificato! Osservare le prescrizioni di sicurezza riportate nel capitolo 8!



PERICOLO! Pericolo di morte!

L'esecuzione di lavori su apparecchi elettrici può provocare lesioni fatali per folgorazione. Prima di qualsiasi lavoro per l'eliminazione dei guasti disinserire la tensione sull'apparecchio ed assicurarlo contro il reinserimento non autorizzato.

Guasto	Causa	Rimedi
La pompa non si avvia.	Interruzione dell'alimentazione di corrente	Controllare che la spina di rete sia collegata correttamente alla rete elettrica. Controllare la tensione di rete.
	Fusibile difettoso	Far sostituire il fusibile
	Interruzione del cavo	Far controllare la resistenza del cavo: in caso di guasto o danneggiamento farlo sostituire.
	Il galleggiante è bloccato / l'interruttore livello non scatta.	Pulire il serbatoio di raccolta del condensato Pulire il galleggiante
La pompa non convoglia.	La tubazione di carico del condensato è ostruita	Pulire la tubazione di carico
	La tubazione di scarico del condensato è ostruita	Pulire la tubazione di scarico

POWER CONDENS



Instruction manual

Condensate pump KP 150 / KP 250



All installations may only be carried out by the appropriate specialist.

Description

The condensate lifting unit serves as a component in installations for pumping accumulated condensate. The condensate lifting unit is used when the condensate cannot be disposed via a natural fall or when the installation site of the system lies below the backflow level.

I Symbol directory

I.1 Symbols



General danger symbol



Danger due to electrical voltage



Note

I.2 Signal words

DANGER!

Acutely dangerous situation.

Non-observance results in death or the most serious of injuries.

WARNING!

The user can suffer (serious) injuries. “Warning” implies that (serious) injury to persons is probable if this information is disregarded.

CAUTION!

There is a risk of damage to the product/unit. “Caution” implies that damage to the product is likely if this information is disregarded.

NOTE!

Useful information on handling the product. It draws attention to possible problems.

1 General

The language of the original operating instructions is German. All other languages of these instructions are translations of the original operating instructions. These installation and operating instructions are an integral part of the unit. They must be kept readily available at the place where the unit is installed. Strict adherence to these instructions is a precondition for the proper use and correct operation of the unit. These installation and operating instructions correspond to the relevant version of the unit and the underlying safety standards valid at the time of going to print.

EC declaration of conformity

A copy of the EC declaration of conformity is a component of these operating instructions. If a technical modification is made on the designs named there without our agreement, this declaration loses its validity.

2 Safety

These operating instructions contain basic information which must be adhered to during installation and operation. For this reason, these operating instructions must, without fail, be read by the service technician and the responsible operator before installation and commissioning. It is not only the general safety instructions listed under the main point "safety" that must be adhered to but also the special safety instructions with danger symbols included under the following main points.

2.1 Personnel qualifications

The installation, maintenance and repair personnel must have the necessary qualifications for this work.

2.2 Danger in the event of non-observance of the safety instructions

Non-observance of the safety instructions can result in risk of injury to persons and damage to product/unit. Non-observance of the safety instructions can result in the loss of any claims to damages. In detail, non-observance can, for example, result in the following risks:

- Failure of important product/unit functions
- Failure of required maintenance and repair procedures
- Danger to persons from electrical, mechanical and bacteriological influences

- Property damage

2.3 Safety instructions for the operator

The existing directives for accident prevention must be adhered to. Danger from electrical current must be eliminated. Local directives or general directives (e.g. IEC, VDE etc.) and local power supply companies must be adhered to.

2.4 Safety instructions for inspection and installation work

The operator must ensure that all inspection and installation work is carried out by authorised and qualified personnel, who are sufficiently informed from their own detailed study of the operating instructions. Work on the product/unit should only be carried out when it has been brought to a standstill. It is mandatory that the procedure described in the installation and operating instructions for shutting down the product/unit be complied with.

2.5 Unauthorised modification and manufacture of spare parts

Modifications to the product/unit are only permissible after consultation with the manufacturer. Original spare parts and accessories authorised by the manufacturer ensure safety. The use of other parts can nullify the liability from the results of their usage.

2.6 Improper use

The operating reliability of the supplied product/unit is only guaranteed if the product/unit is used as intended in accordance with Chapter 4 of the operating instructions. The limit values must on no account fall under or exceed those specified in the catalogue/data sheet.

3 Transport and interim storage

Immediately check the product for any transit damage on arrival. If damage is detected, the necessary steps involving the forwarding agent must be taken within the specified period.



CAUTION! Risk of damage!
 Inappropriate transport and interim storage can cause damage to the product. The unit must be protected from moisture, frost and mechanical damage during transport and interim storage.



CAUTION! Risk of damage!
 If the condensate lifting unit is being used in gas-fired boilers with an output of > 30kW, or in oil-fired boilers in general, a neutralisation unit must be installed upstream of it.

4 Intended use

The condensate lifting unit serves as a component in installations for pumping accumulated condensate. The condensate lifting unit works automatically and is ready for connection. It is not intended for installation in gas condensing boilers with a condensate pH value of 3.5 or higher.

The condensate lifting unit is not designed to be used by persons (including children) with impaired physical, sensory or mental capabilities or who have insufficient experience or knowledge to operate the unit.

Any such use is considered outside the intended use.

5 Technical Data

General Data	KP 150	KP 250
Connected voltage / Frequency	1~230V / 50Hz	
Connecting cable	Mains cable: 2m Alarm signal: 2m	
Connected load / Nominal current	150W / 1A	
Insulation class	B (130°C)	
Protection class	IP 20	
Duty Type	S3 80% (Intermittent operation: 8 min. operation - 2 min. pause)	
Alarm contact	~230V / 3A COM = 1, NC = 2, NO = 3	
Permissible fluid temperature	max. 50°C	
Approved medium	Condensate water, pH > 3.5	
Delivery head / delivery rate	max. 6.1m / 270L/h	max. 6.1m / 640L/h
Tank volume	4L	
Weight approx.	3.6kg	
Dimensions	Width: 305mm Height: 267mm Depth: 153mm	
Inlet connections	Diameter: 28.5mm	
Discharge connection	Diameter: 10mm	
Non-return valve	Yes	No

6 Installation and electrical connection



DANGER! Risk of fatal injury! Incorrect installation and improper electrical connections can be life-threatening.

- The installation and electrical connection must be carried out only by qualified personnel in accordance with applicable regulations.
- Observe the regulations for accident prevention.
- Before installation and electrical connection, disconnect the system from the power supply and make sure it cannot be switched on by unauthorised persons.
- Disconnect the mains plug!

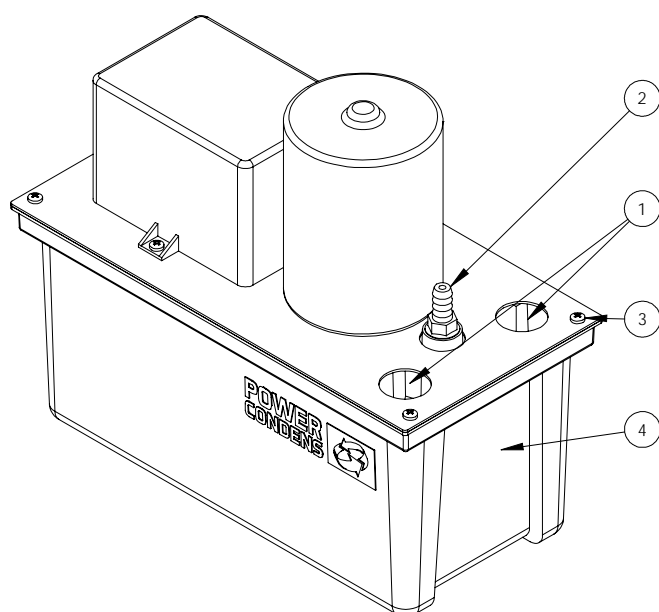


Figure 1: Condensate pump KP 150 / KP 250

- | | |
|---|---------------------------------|
| 1 | Condensate inlet |
| 2 | Condensate discharge |
| 3 | Screws to open the pump |
| 4 | Condensate collection reservoir |

6.1 Preparations for installation

- Select an installation location suitable for the size of the unit and accessibility of the connections.
- Dimensions of the unit (H x W x D): 267mm x 305mm x 153mm
- The condensate lifting unit must be installed in a dry, well-ventilated, frost-free room.



NOTE! The motor unit of the condensate lifting unit can be placed either clockwise or anti-clockwise on the condensate lifting unit, depending on the installation site.

- Loosen the screws (Figure 1, item 3)
- Remove the motor unit.
- If necessary, turn the motor unit, set it in place and tighten the screws.

6.2 Wall-mounted installation (optional)



WARNING! Risk of injury! If installation is not properly carried out there is a risk of injury and the unit can be damaged. Have installation carried out by qualified personnel only.



CAUTION! Risk of damage! Position the product on the wall and align it horizontally with a spirit level. The product must be aligned perfectly in order to function properly.

The unit can be fastened optionally to the wall with two screws Ø4mm and two mounting angles.

6.3 Installing the condensate lifting unit



CAUTION! Danger of malfunction! Improper inlet and discharge connections can cause the machine to malfunction. The inlet and discharge hoses must not become trapped or kinked after installation. The permissible bending radius of the hoses must not be less than 100mm. In order to guarantee optimum pumping of condensate, the condensate must flow unhindered into the unit via the inlet hose, and the discharge hose must always be routed on a constantly rising gradient.

- The 28.5mm diameter (Figure 1, item 1) condensate inlet opening is in the condensate collection reservoir. If necessary, a second inlet (Figure 1, item 1) can be used. A hose with a diameter of 10mm is provided for connecting the condensate discharge pipe (Figure 1, item 2).

- Connect the condensate inlet pipe to the inlet opening (Figure 1, item 1).
- Connect the condensate discharge pipe to the pump discharge (Figure 1, item 2).

6.4 Electrical connection



DANGER! Danger of electric shock! Electrical connection may only be carried out by an electrician authorised by the local electricity supply company and in accordance with the applicable local regulations (e.g. VDE regulations).

The mains current, the current type and the voltage of the mains connection must match the details on the name plate.

6.5 Mains power supply

- Connection voltage 1 ~ 230V.
- Fuse on mains side 10A slow-blow.
- Residual-current-operated protection switch acc. to IEC 345.

6.6 Electrical connection alarm



DANGER! Risk of fatal injury!! Improper electrical connections can lead to fatal electrical shocks. Electrical connection may only be carried out by an electrician authorised by the local electricity supply company and in accordance with the applicable local regulations (e.g. VDE regulations). Before establishing the electrical connection, ensure the unit is disconnected from the power supply.



NOTE! When connecting the alarm cable to the condensing boiler or the alarm switchgear, observe the corresponding operating instructions for the device.

- Connect an alarm cable to the connection of the condensing boiler.
- Earth the system according to regulations.
- The alarm contact is factory-set as a potential-free switchover contact.



CAUTION! Risk of damage! The alarm contact must be connected in order to ensure that the whole system switches off in case of an overflow. Failure to ensure that the alarm contact is connected could result in you being held liable for the results of such a situation.

7 Commissioning



NOTE! The unit may only be commissioned if the applicable local regulations and requirements (e. g. VDE specifications) and all connection specifications have been fulfilled.

7.1 Functional check

- Plug in the mains plug.
- Fill the unit with clean water and check that the pumping sequence starts when the water reaches the cut-in level.
- Check that the pumping sequence stops as soon as the water level reaches the cut-off level. To check the unit's alarm function, fill it with clean water until the water level reaches the alarm level and the alarm switch is triggered.



NOTE! In order to avoid increased running noise and protect the unit, there must be no dirt in the condensate lifting unit.

8 Maintenance

Have maintenance and repair work carried out by qualified specialist personnel only!



DANGER! Risk of fatal injury!
There is risk of fatal injury due to electric shocks when working on electrical equipment. The device should be electrically isolated and secured against unauthorised switch-on before any maintenance or repair work. Damage to the connection cables should always be rectified by a qualified electrician only.



NOTE! For safety reasons, it is not possible to disassemble the motor unit of the condensate lifting unit.

8.1 *Cleaning the condensate collection reservoir*

The inside of the condensate collection reservoir must be cleaned regularly.

- Remove the condensate collection reservoir (Figure 1, item 4) by loosening the screws and clean with a 5% bleach base solution.
- Check the floater for dirt and, if necessary, clean with water or a 5% bleach base solution.
- Remount the condensate collection reservoir.
- Perform a functional check (Chapter 7.1).

8.2 *Check the condensate drainage with the non-return valve*



NOTE! Regularly check the non-return valve and the seal below it for dirt and blockages.

- Unscrew out the non-return valve (Figure 1, item 2)
- Check the non-return valve for dirt and clean if necessary.
- Check the seal for dirt and clean if necessary.
- Screw the non-return valve with the seal.



CAUTION! Risk of damage!
Never use aggressive cleaning agents or sharp-edged tools, as these could damage the seal. Use only clean water to clean the seal of the non-return valve.

- Perform a functional check (Chapter 7.1).

9 Faults, causes and remedies

Only have faults rectified by qualified personnel! Observe the safety instructions in chapter 8.



DANGER! Risk of fatal injury!

There is risk of fatal injury due to electric shocks when working on electrical equipment. Before all work to remedy faults, disconnect the unit from the power supply, and make sure it cannot be switched back on by unauthorised persons.

Fault	Cause	Remedies
The pump does not start.	Interruption to current supply	Check that the mains plug is connected to the correct power supply point. Check mains voltage.
	Fuse defective	Have the fuse replaced
	Cable interruption	Check the resistance of the cable, have cable replaced if defective or damaged.
	Floater not moving / level switching not switching.	Clean the condensate collection reservoir Clean the floaters
The pump does not pump.	Condensate inlet pipe blocked	Clean the inlet pipe
	Condensate discharge pipe blocked	Clean the discharge pipe

EG - Konformitätserklärung
Déclaration de conformité CE
Dichiarazione di conformità CE
EC - Declaration of conformity

Hiermit erklären wir, dass die Bauarten der Baureihe: **KP 150 / KP 250**
Par le présent, nous déclarons que cet agrégat:
Con la presente si dichiara che i presenti prodotti:
Herewith, we declare that this product:

in der gelieferten Ausführung folgenden einschlägigen Bestimmungen entspricht:
est conforme aux dispositions suivantes dont il relève:
sono conformi alle seguenti disposizioni e direttive rilevanti :
in its delivered state complies with the following relevant provisions:

Elektromagnetische Verträglichkeit - Richtlinie **2004/108/EG**
Compatibilité électromagnétique - directive
Compatibilità elettromagnetica - direttiva
Elektromagnetic compatibility - directive

Niederspannungsrichtlinie **2006/95/EG**
Directive basse-tension
Direttiva bassa tensione
Low voltage directive

und entsprechender nationaler Gesetzgebung
et aux législations nationales les transposant.
e con la pertinente legislazione nazionale.
and with the relevant national legislation.

Angewendete harmonisierte Normen, insbesondere: **EN 50366**
Normes harmonisées, notamment: **EN 55014-1**
Norme armonizzate applicate, in particolare: **EN 55014-2**
Applied harmonized standards, in particular: **EN 60335-1**
EN 60335-2-41
EN 61000-3-2
EN 61000-3-3

Bei einer mit uns nicht abgestimmten technischen Änderung der oben genannten Bauarten, verliert diese Erklärung ihre Gültigkeit
Si les gammes mentionnées ci-dessus sont modifiées sans notre approbation, cette déclaration perdra sa validité.
Se la serie di cui sopra sono tecnicamente modificato senza la nostra approvazione, questa dichiarazione è non è più applicabile.
If the above mentioned series are technically modified without our approval, this declaration shall no longer be applicable.

Zizers, 07.04.2016



Lukas Kessler
Chief Technical Officer



POWERcondes AG
Weststrasse 9
7205 Zizers
Switzerland

